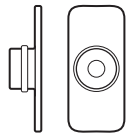




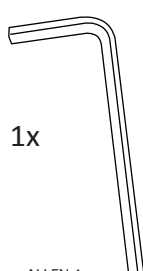
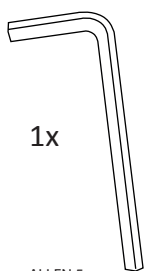
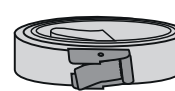
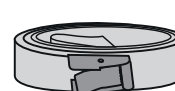




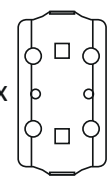
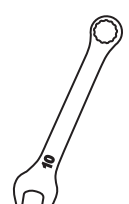
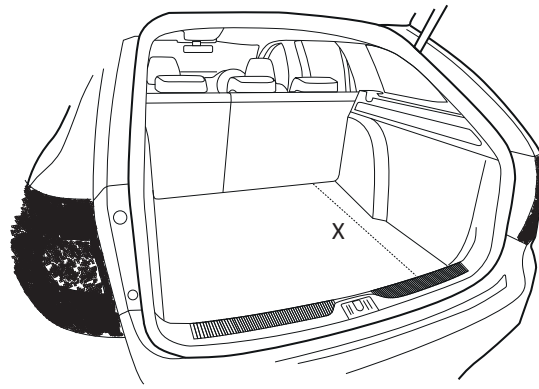


mim
CONSTRUCTION
»Variogate / universal«

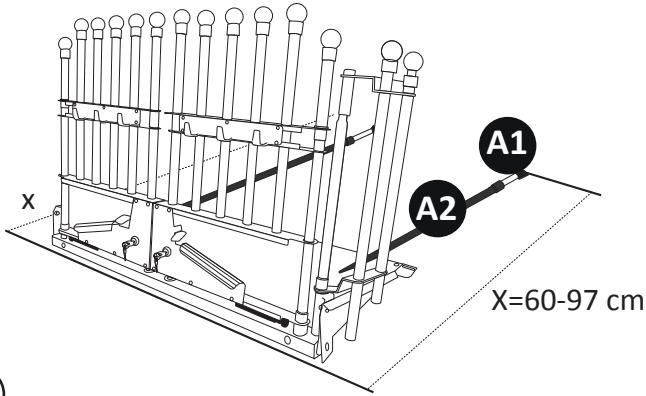
16x  M-460641D	4x  M-SM8x20la	10x  M-MM6x10la	4x  M-SM6x16la	4x  M-VBM6x35	1x  ALLEN 4mm	1x  ALLEN 5mm
2x  M-10321 2x  M-10323	2x  M-460641AY	10x  M-MM6NyS	2x  M-460641AA	4x  M-SR4025M6S	4x  F504	 SPANNER 10mm

1

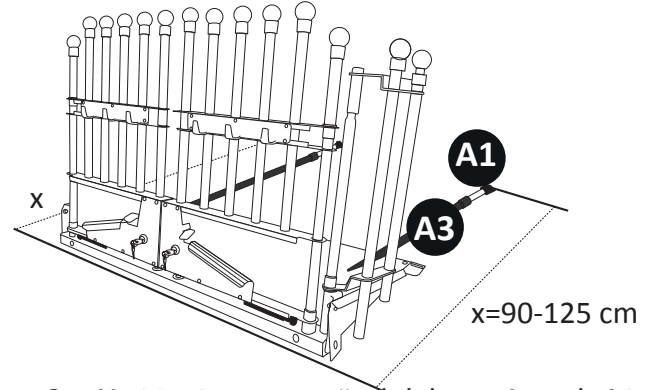


Mät bagagerummets djup = X
 Check depth of the cargo space = X

2

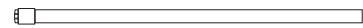
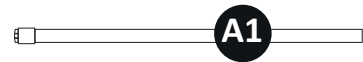


Om X=60-97 cm, använd delarna A1 och A2
 If X=23,6-38,2 inch, then use parts A1 & A2



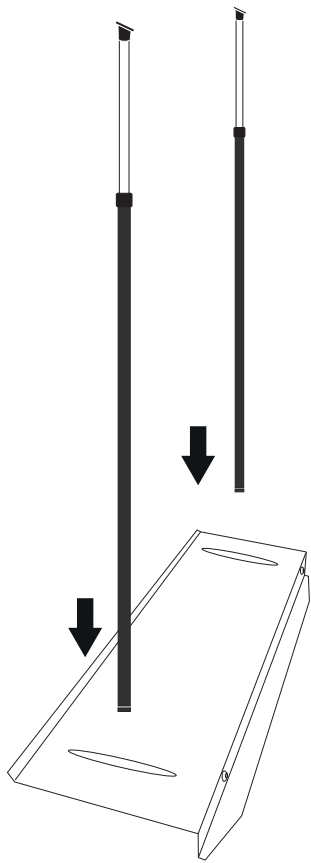
Om X=90-125 cm, använd delarna A1 och A3
 If X=35,4-49,2 inch, then use parts A1 & A3

3

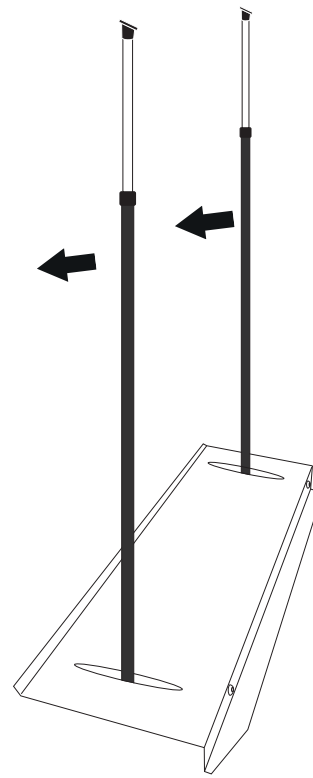


4

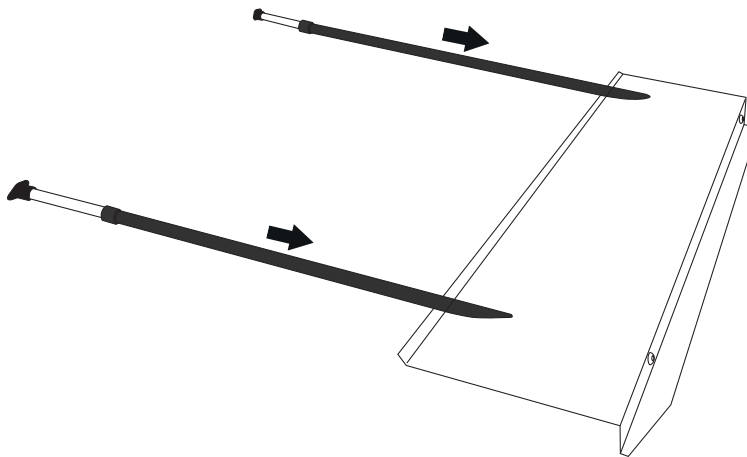
5



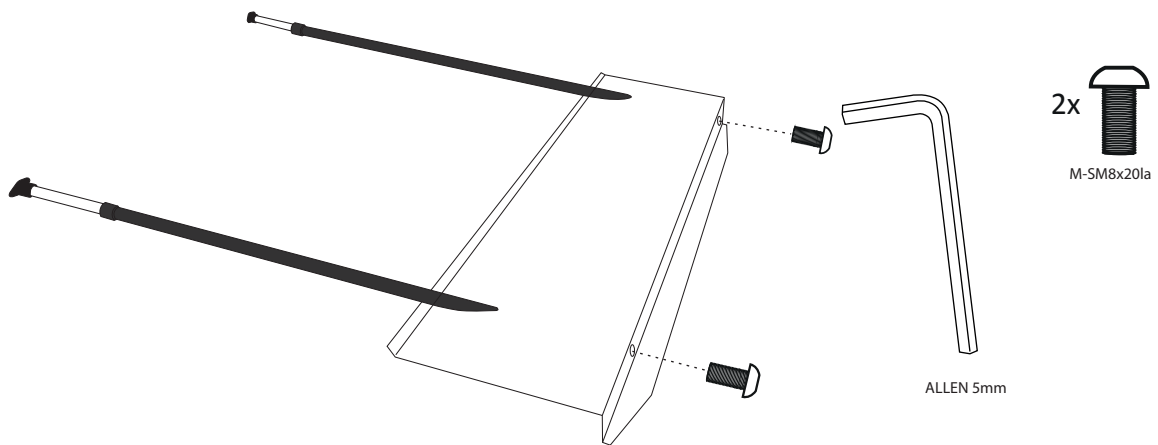
6

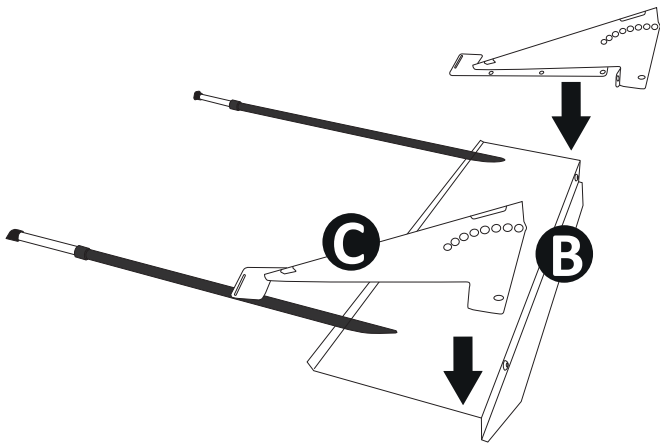


7

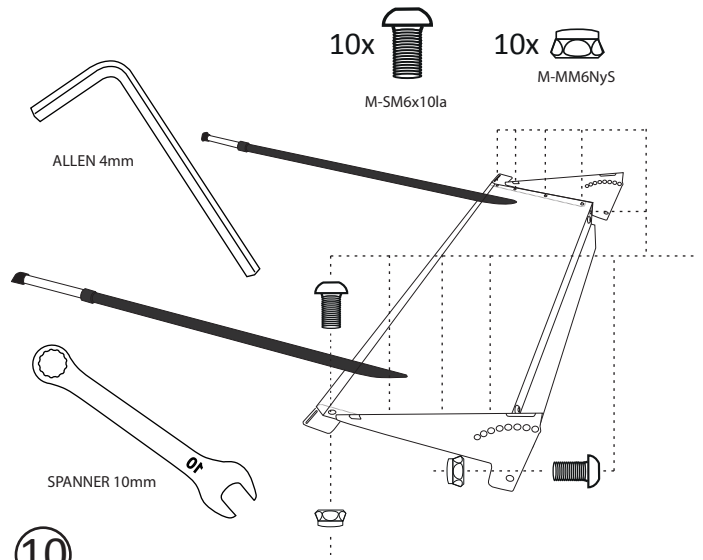


8

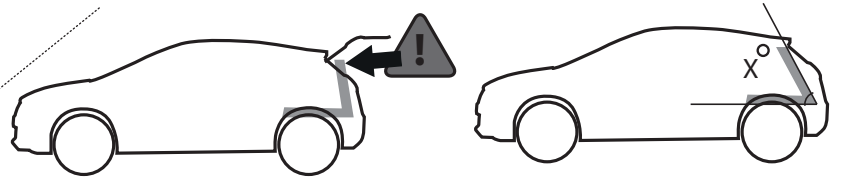
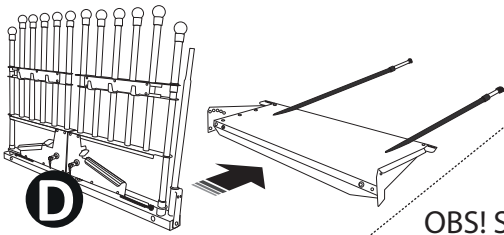




9

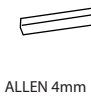
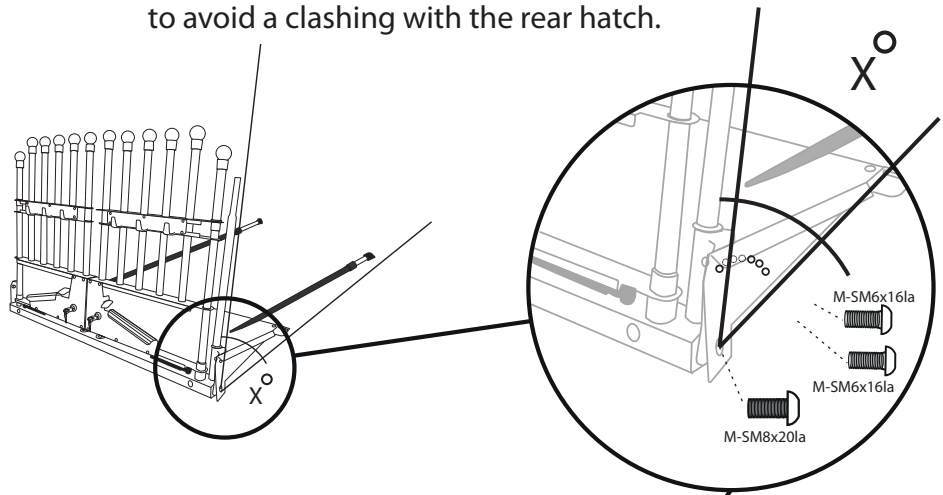
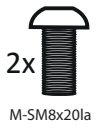


10

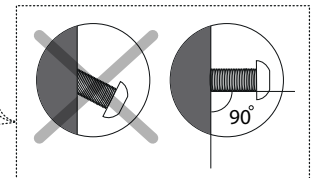


OBS! Se till att få rätt lutning på Variogaten, så den inte slår i bakluckan.

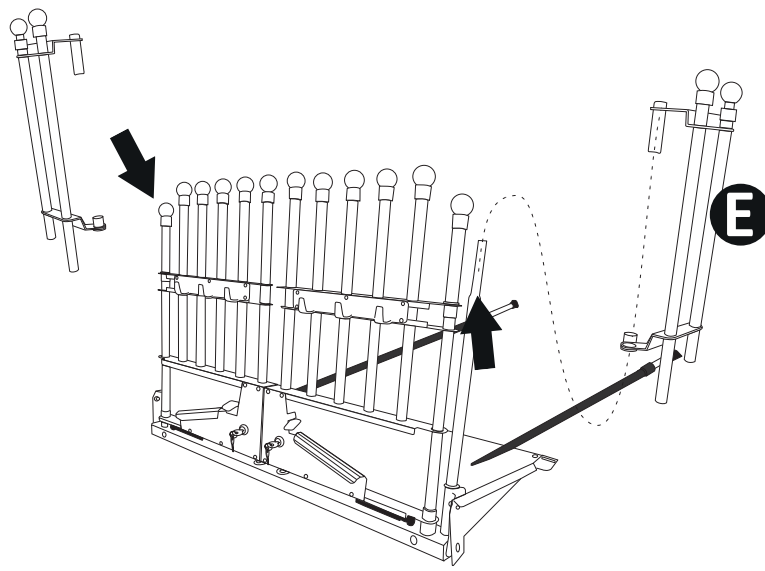
Note! Make sure that you get the angle on the Variogare enough to avoid a clashing with the rear hatch.



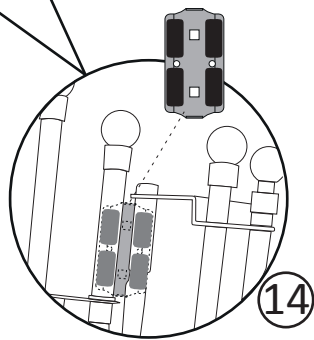
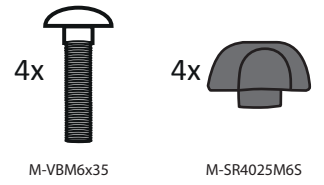
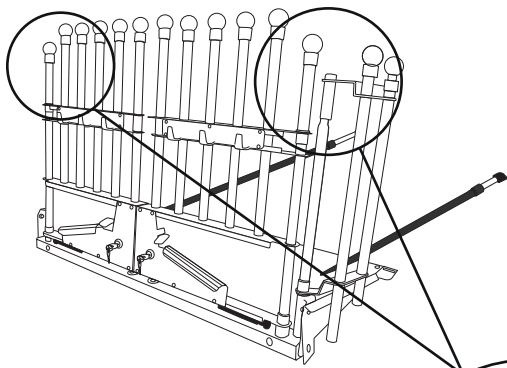
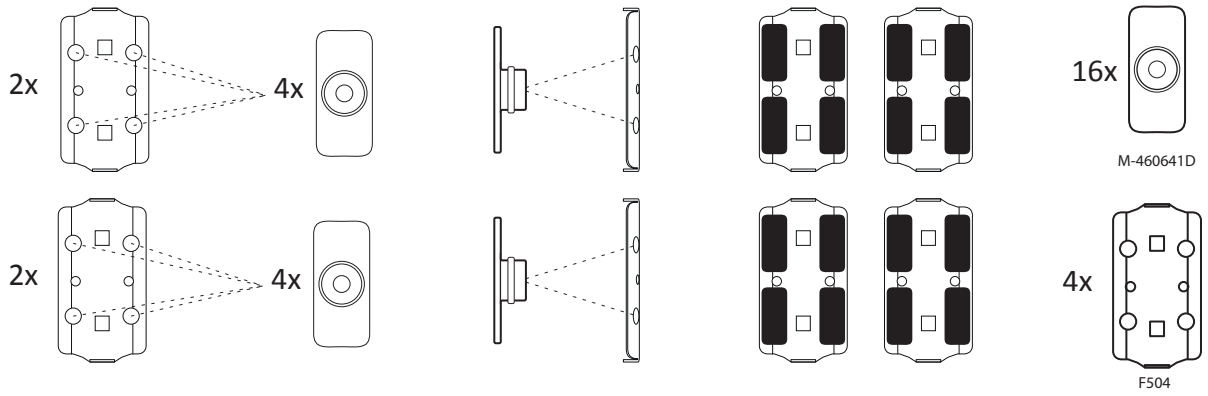
11



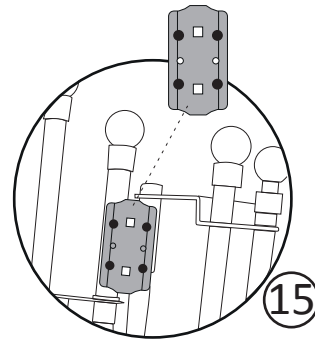
12



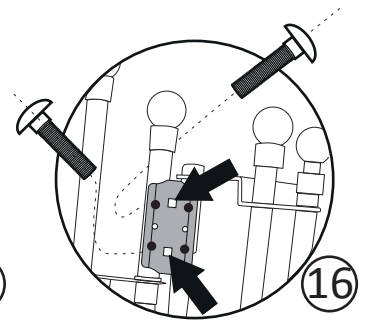
13



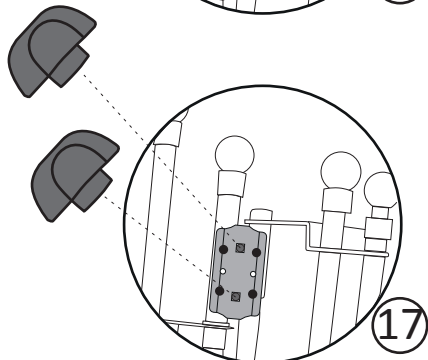
14



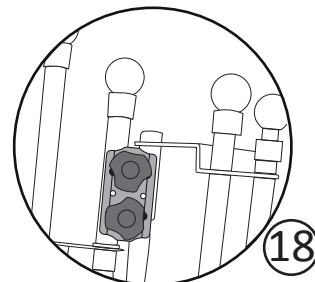
15



16

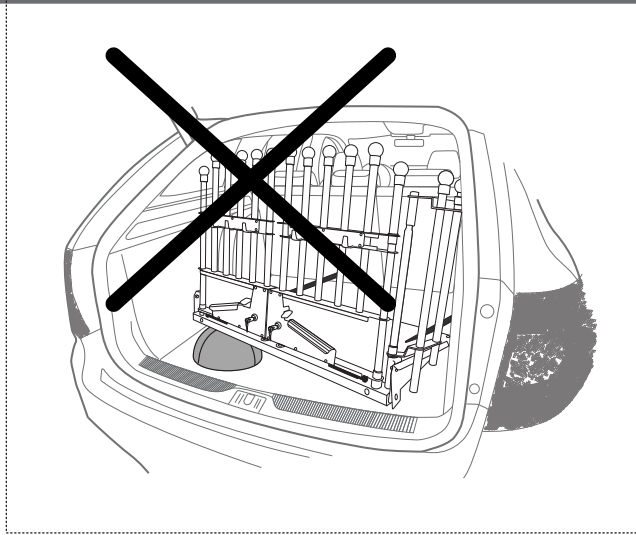
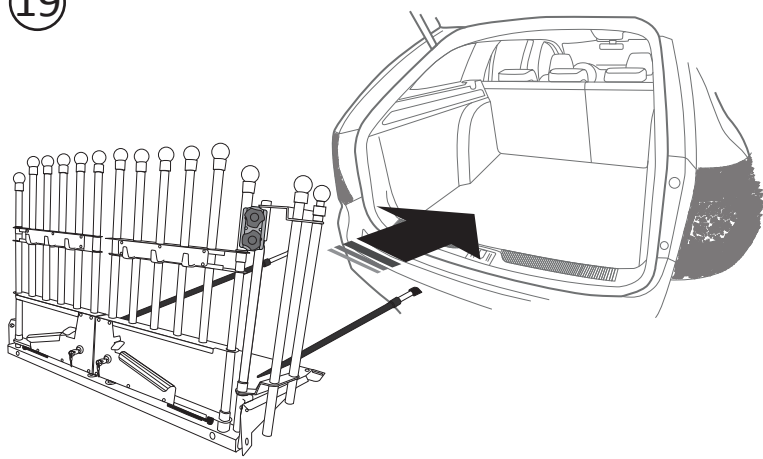


17

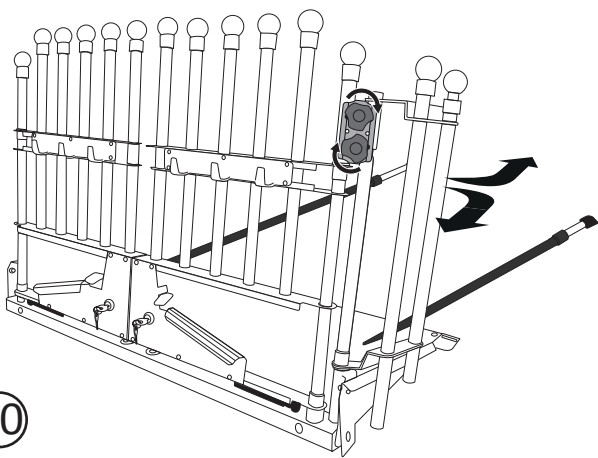


18

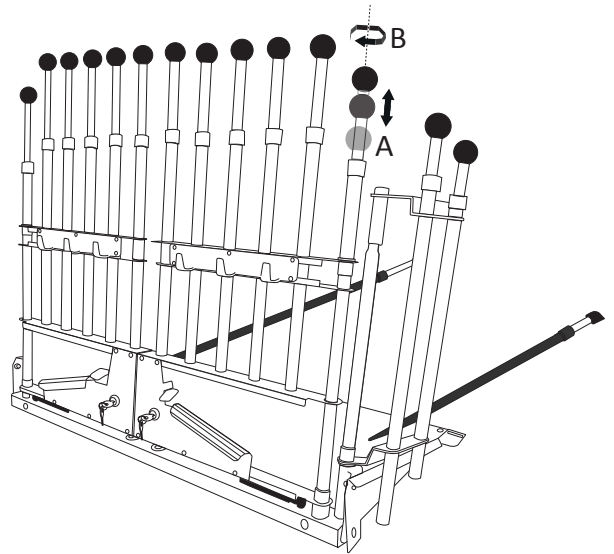
19



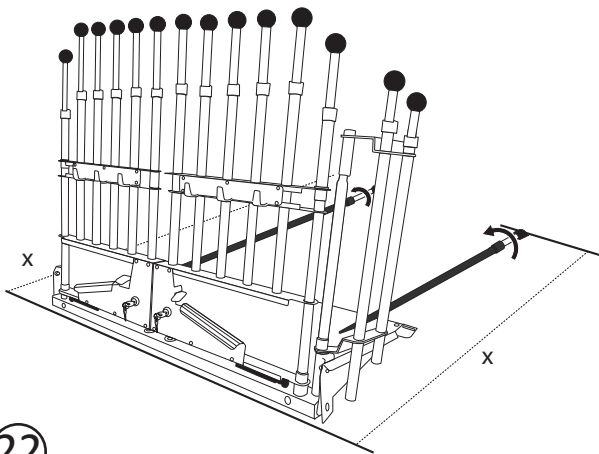
20



21



22



23

